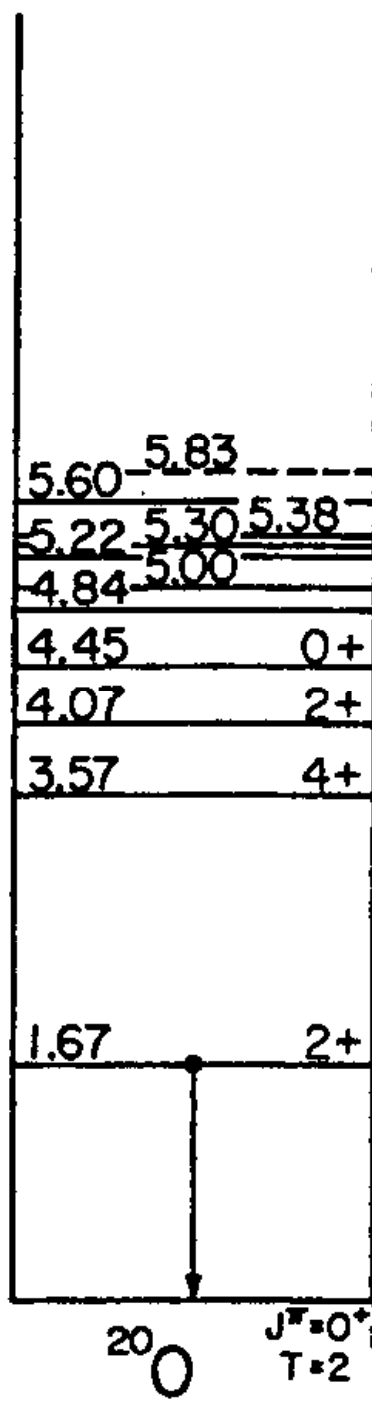


$$\frac{7.604}{^{19}\text{O} + n}$$

$$\frac{10}{\text{---}} \\ \frac{3.079}{^{18}\text{O} + t - p}$$

$$\frac{32}{\text{---}} \\ \frac{-0.628}{^{18}\text{O} + ^{18}\text{O} - ^{16}\text{O}}$$

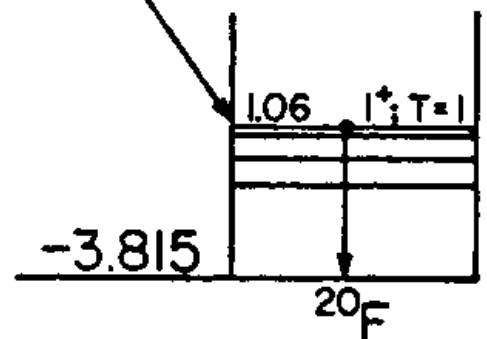


^{20}O

$J^\pi = 0^+$; $T = 2$

2.72

β^-



1.06 $J^\pi = 1^+$; $T = 1$

-3.815

^{20}F